

## Locatie CRASHTEST stickers Invacare

In de gebruikshandleidingen van de middelen van Invacare staat in het hoofdstuk Transport / Vervoer specifiek aangegeven hoe rolstoelen vervoerd en of en onder welke omstandigheden een rolstoel kan dienen als zitplaats tijdens vervoer.

Dit document geeft slechts de locaties weer waar de crashtest stickers op de verschillende rolstoelen gepositioneerd zijn, zoals aangegeven in de gebruikshandleiding van de betreffende rolstoel. Voor complete instructies verwijzen we naar de gebruikshandleiding.

Op de volgende pagina's staan de locaties van de crashtest stickers van:

### Handbewogen Rolstoelen:

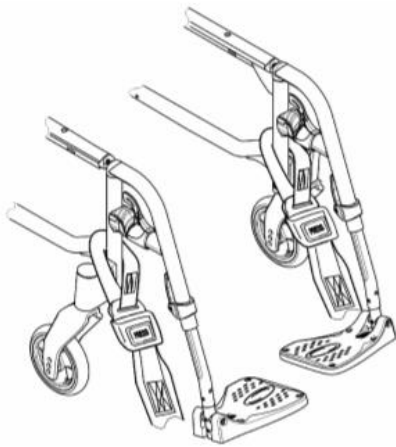
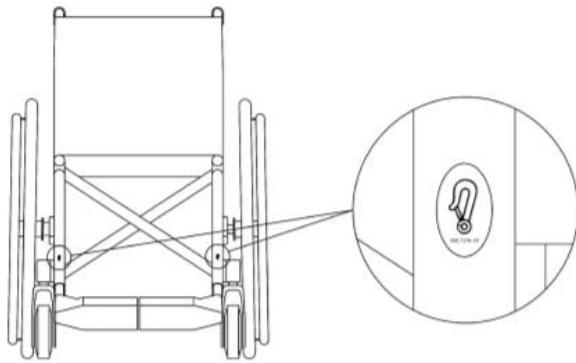
- Action 3NG, Action 4NG
- Action 5
- Rea Focus
- Rea SpinX
- Rea Dahlia
- Rea Bellis
- Küschall K-Series G3 (vanaf 2011)
- Küschall Compact (vanaf 2010)
- Küschall Ultra Light (vanaf 2010)
- Action 3, Action 4

### Elektrische rolstoelen:

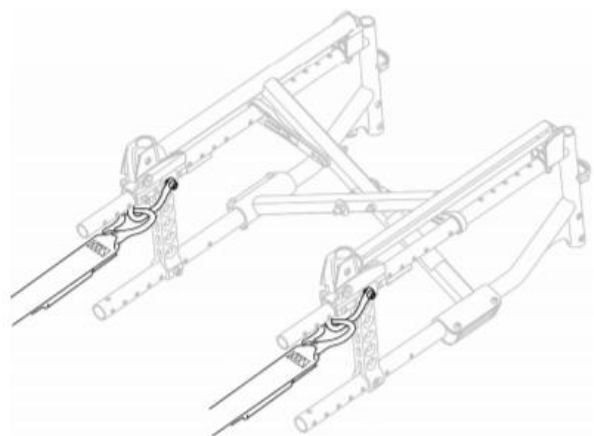
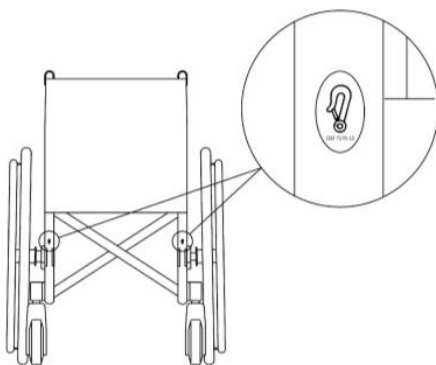
- TDX-SPII serie
- Storm 4 serie
- Bora
- Storm 3
- Zephyr
- FDX
- TDX-SP
- Dragon

## Action 3NG, Action 4NG

### Voorzijde rolstoel

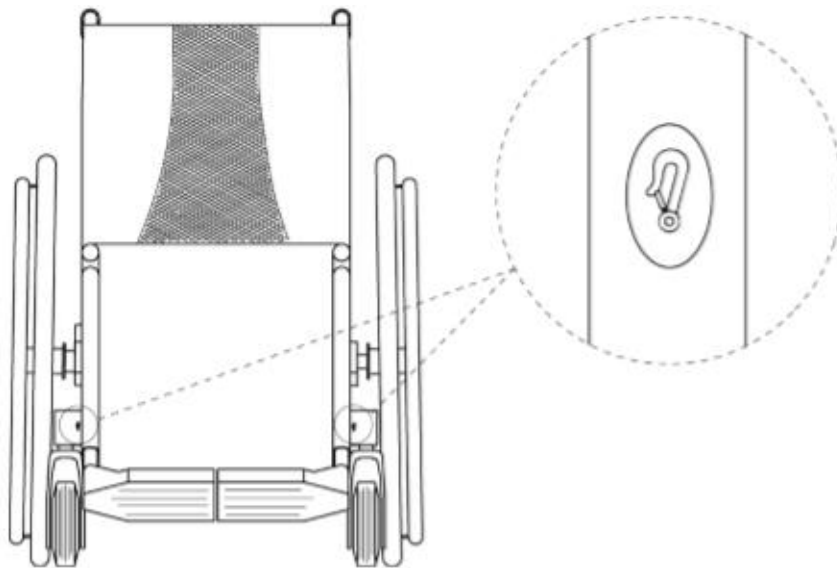


### Achterzijde rolstoel

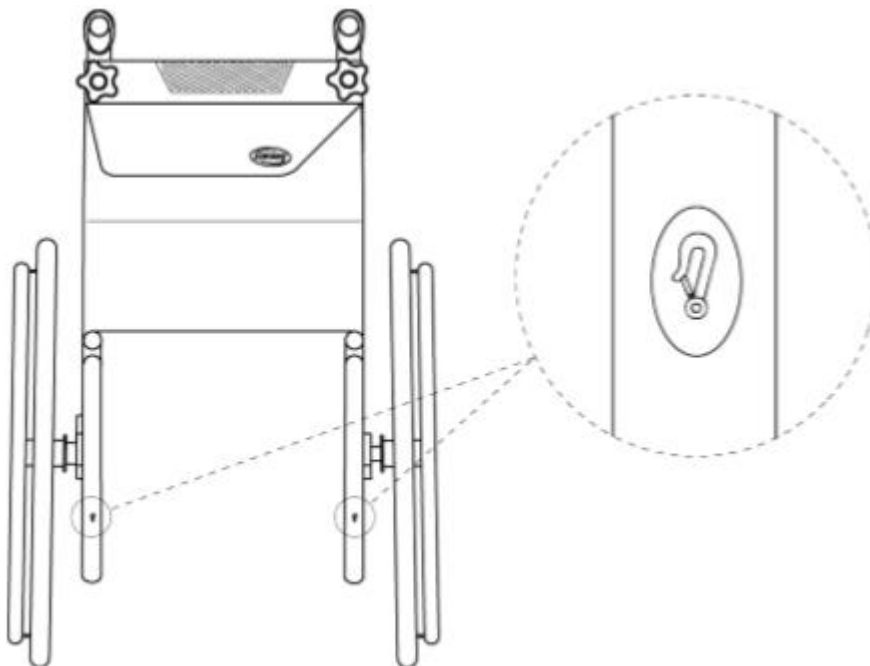


**Action 5**

Voorzijde rolstoel



Achterzijde rolstoel



## Rea Focus

### Voorzijde rolstoel



### Achterzijde rolstoel

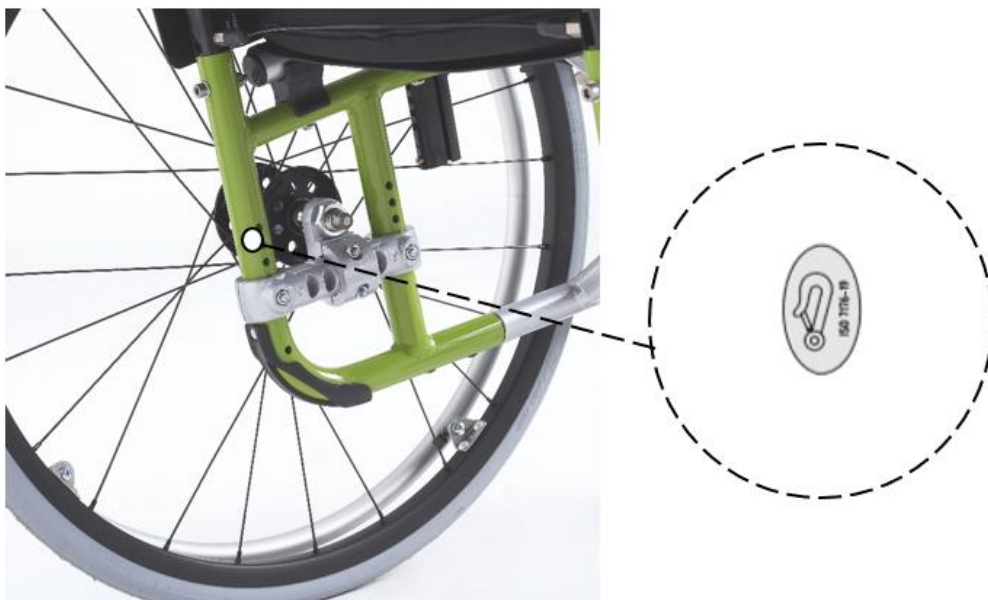


## SpinX

Voorzijde rolstoel:



Achterzijde rolstoel:



Rea Dahlia

Voorzijde rolstoel



Achterzijde rolstoel







### Rea™ Bellis™

#### A. Voorste fixatie

1. Breng de voorste banden aan rond het frame van de rolstoel. Indien de banden zijn uitgevoerd met haken, plaats deze dan in de taxi-ogen.
2. Zet de remmen los en span de voorste banden aan door de rolstoel achterwaarts te bewegen. Zet de remmen weer vast.

#### B. Achterste fixatie

1. Plaats de bevestigingshaken van de achterste banden aan de transportfixatie welke aan het achterframe zijn gemonteerd.
2. Span de banden aan.

#### C. Vastzetten van de bekkengordel en de veiligheidsgordel

1. Controleer of de bekkengordel op de rolstoel correct is vastgezet.
2. Plaats de driepuntsgordel over de gebruiker.



Als de bekkengordel van de rolstoel niet aanwezig is moet de gebruiker op een autostoel plaatsnemen of geplaatst worden.



De veiligheidsgordel mag niet belemmerd worden door rolstoel componenten bij het vastzetten van de gebruiker.

### Rea™ Bellis™ Transport

#### A. Voorste fixatie

1. Breng de voorste banden aan rond het frame van de rolstoel. Indien de banden zijn uitgevoerd met haken, plaats deze dan in de taxi-ogen.
2. Zet de remmen los en span de voorste banden aan door de rolstoel achterwaarts te bewegen. Zet de remmen weer vast.

#### B. Achterste fixatie

1. Bevestig de haken van de achterste banden aan de achterwielbevestigingsplaten.
2. Span de banden aan.

#### C. Vastzetten van de bekkengordel en de veiligheidsgordel

1. Controleer of de bekkengordel op de rolstoel correct is vastgezet.
2. Plaats de driepuntsgordel over de gebruiker.



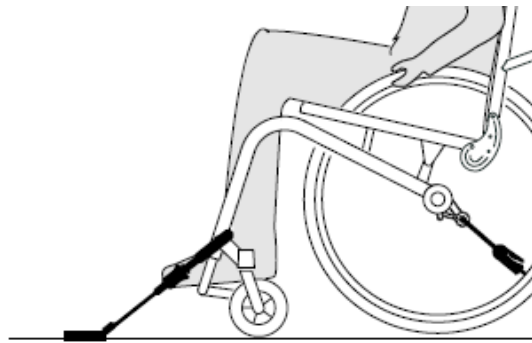
Als de bekkengordel van de rolstoel niet aanwezig is moet de gebruiker op een autostoel plaatsnemen of geplaatst worden.



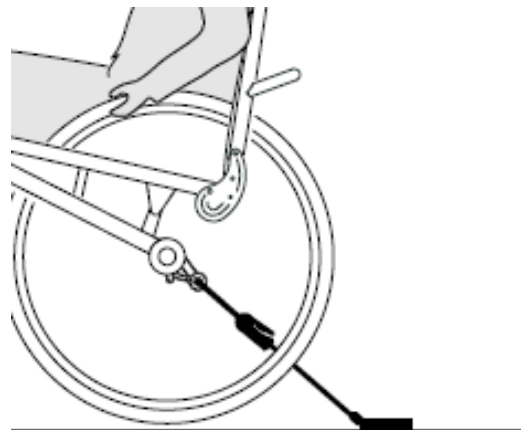
De veiligheidsgordel mag niet belemmerd worden door rolstoel componenten bij het vastzetten van de gebruiker.

Küschall K-Series G3 (vanaf 2011)

Voorzijde rolstoel



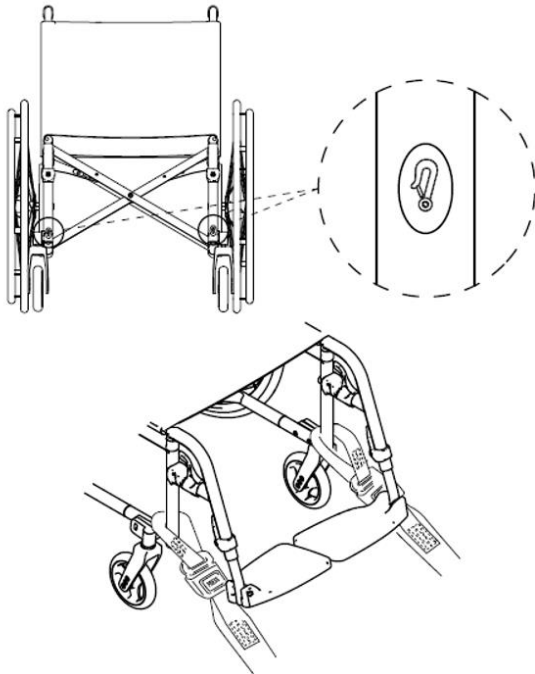
Achterzijde rolstoel



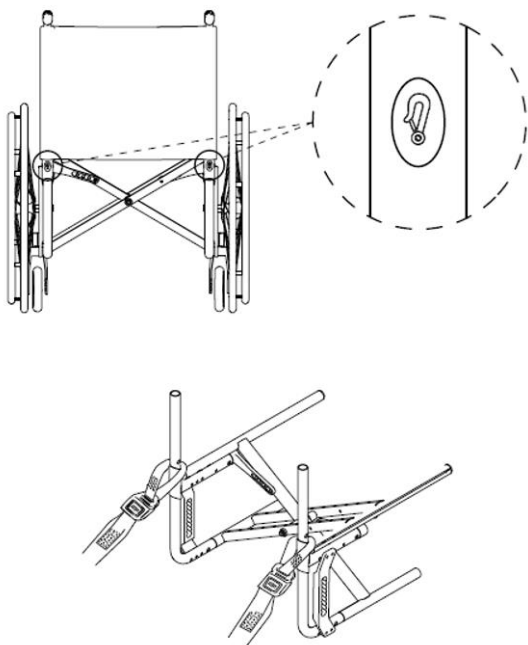


## Küschall Compact (vanaf 2010)

### Voorzijde rolstoel

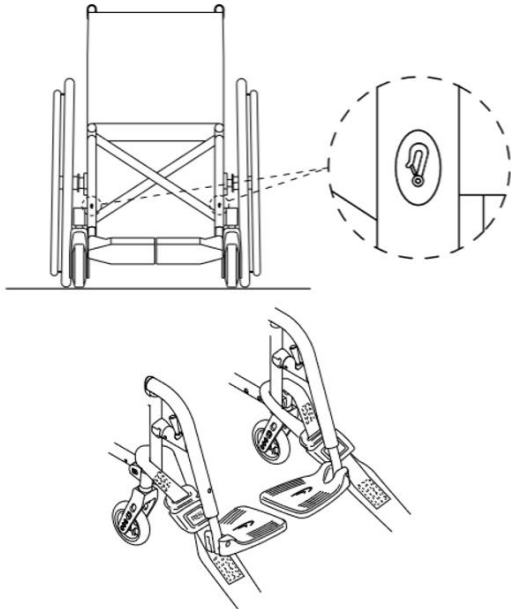


### Achterzijde rolstoel

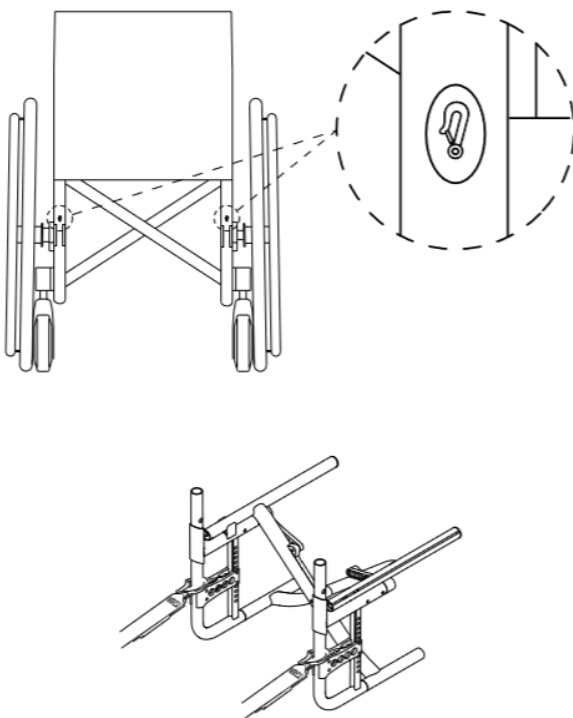


## Küschall Ultralight (vanaf 2010)

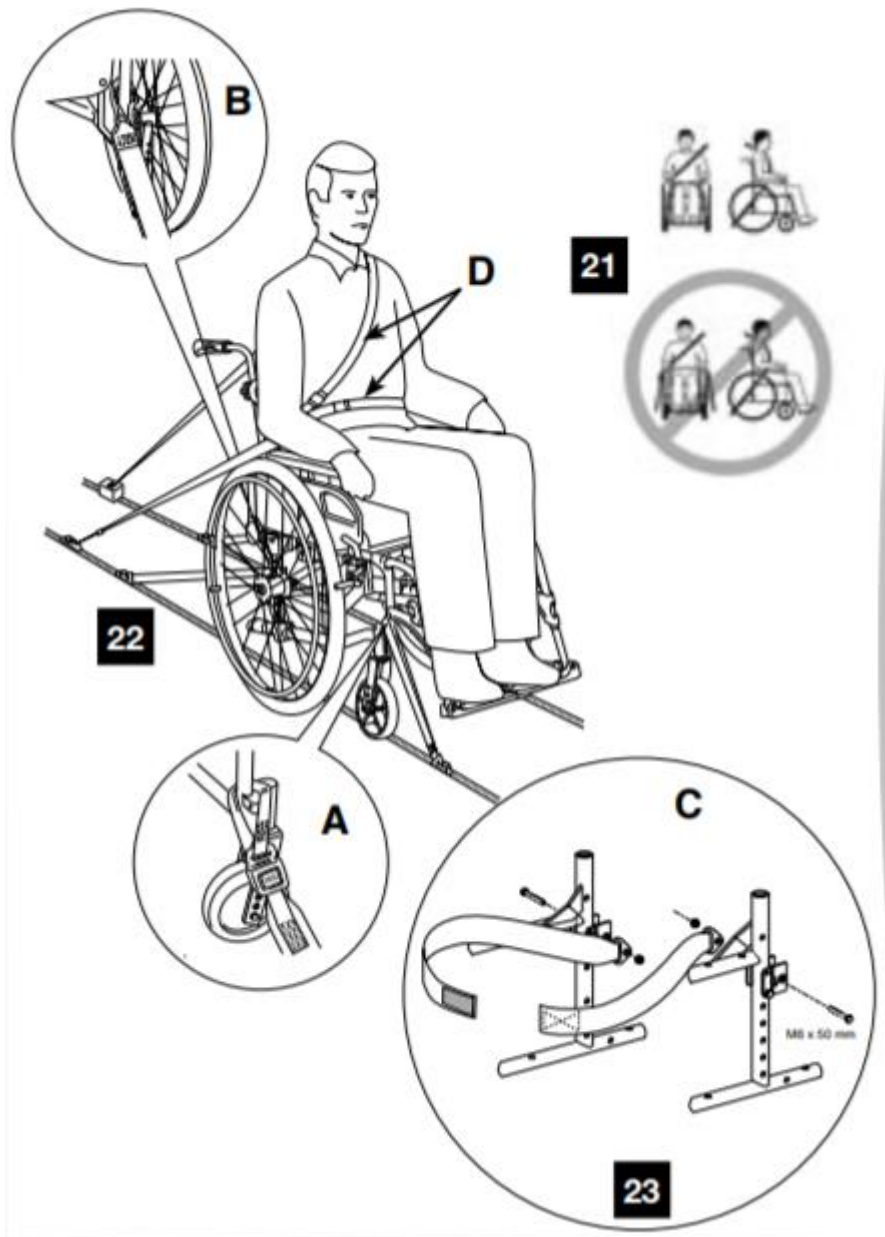
### Voorzijde rolstoel



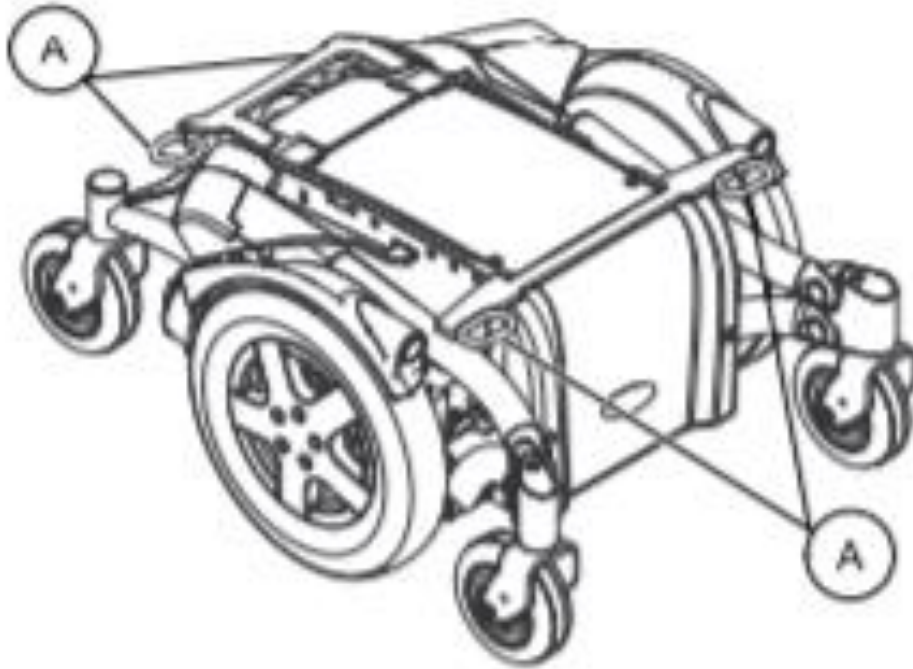
### Achterzijde rolstoel:



Action 3, Action 4



TDX-SPII series



Storm 4 series



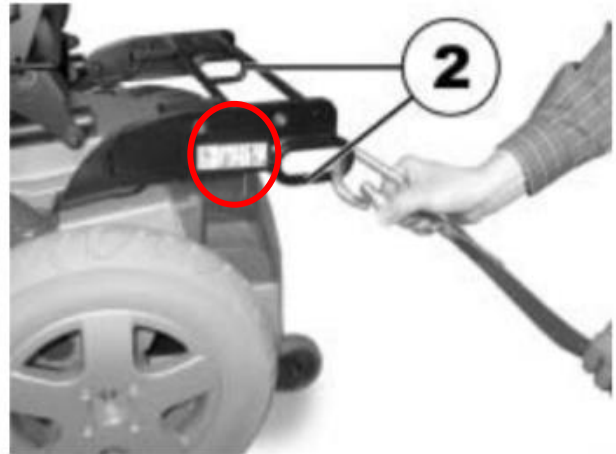
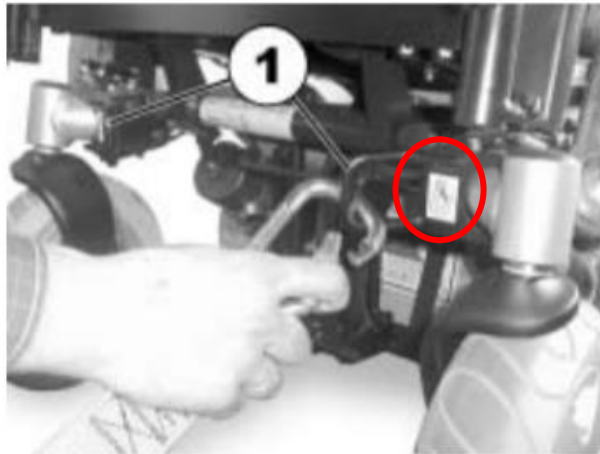
*Fig. 8-1 Voorzijde*



*Fig. 8-2 Achterzijde*



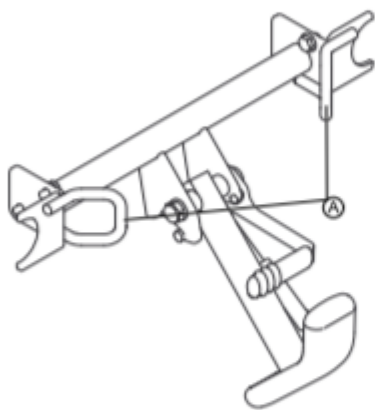
Storm 3



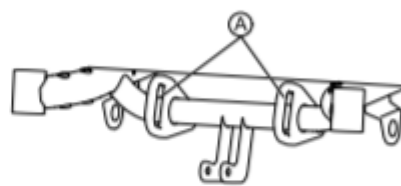
Bora

### 8.3.1 Hoe de rolstoel wordt verankerd in een voertuig

Het mobiliteitshulpmiddel is voorzien van vier bevestigingspunten. Karabijnhaken of riemlussen kunnen worden gebruikt voor de bevestiging. Als de rolstoel kan worden gebruikt als een voertuigstoel, hebben deze bevestigingspunten labels met het symbool dat hiernaast wordt weergegeven.



Voorzijde (met  
stoepklimmer)



Voorzijde (zonder  
stoepklimmer)

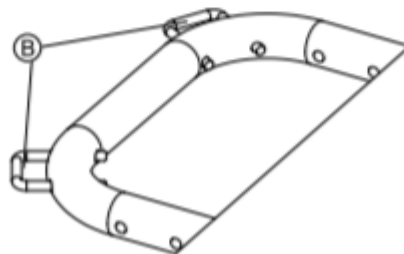
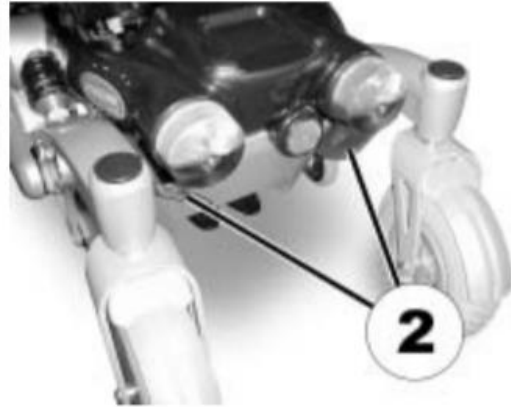


Fig. 8-1 Achterzijde

Zephyr



FDX



*Fig. 8-1 Voorzijde*



*Fig. 8-2 Achterzijde*

TDX-SP





Dragon

